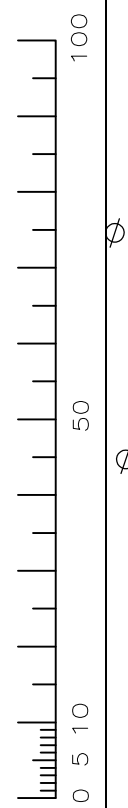


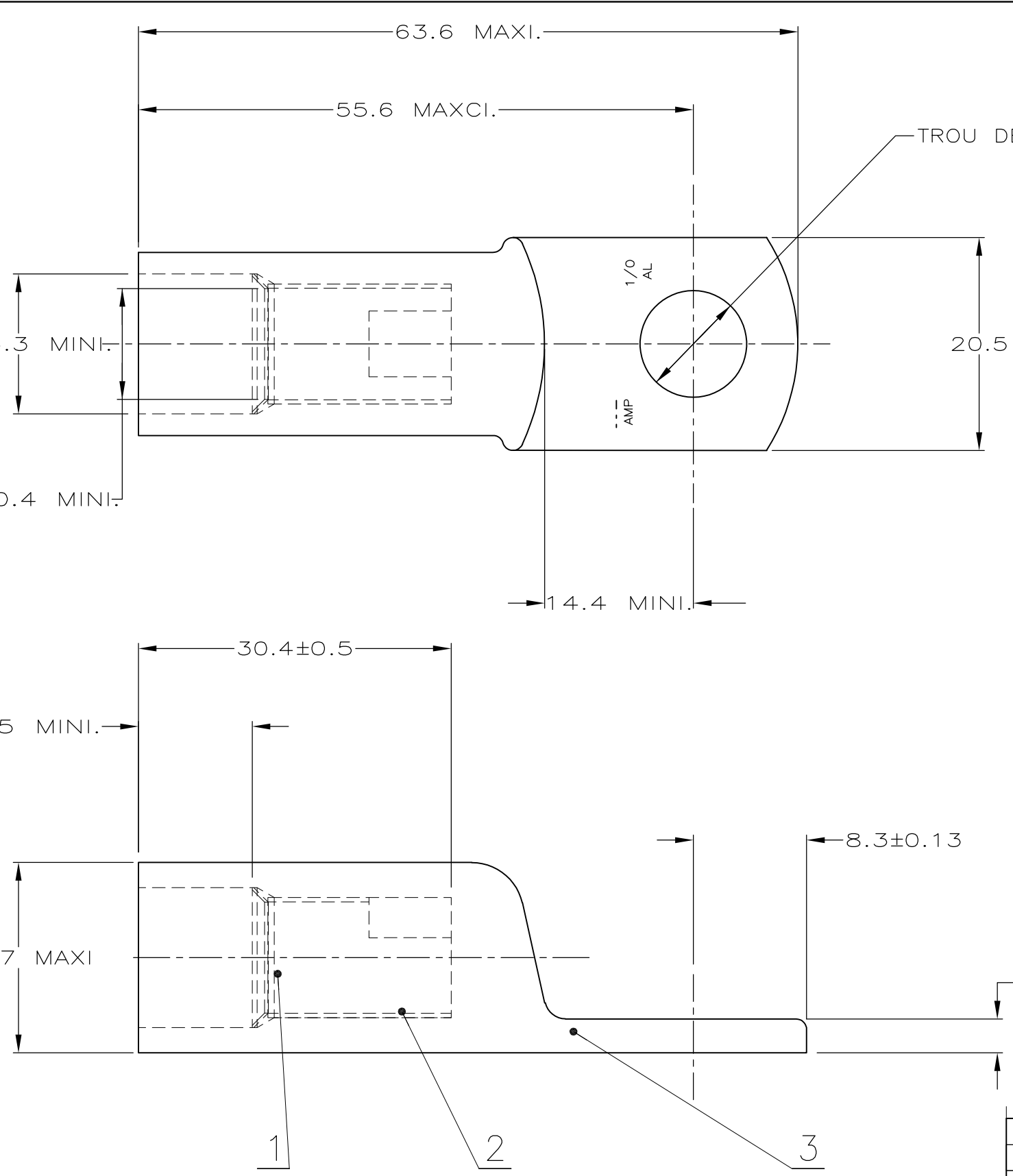
DIMENSIONS IN MM.
 DO NOT SCALE PRINT
 Dimensions en mm.
 Restitution non à l'échelle

N° C134593



AMP 1253/03-83

A3



TROU DE 10.04±0.04 POUR BORNE M10 OU 3/8

REFERENCE : 0-0134593-1

MATIERE REVET.	DESIGNATION	REP.
CUIVRE ETAME	COSSE	3
LAITON NIQUELE	BAGUE D'ENTREE	2
LAITON NIQUELE	INSERT	1

1 83700 A 119500 CMA
 2 POIDS : 55 gr

NUMERO	DESCRIPTION	OBSERVATION	REP.
- -	- -	- -	- -
©19-- BY AMP INCORPORATED ALL RIGHTS RESERVED. AMP PRODUCTS COVERED BY PATENTS AND/OR PATENTS PENDING		DESSIN CLIENT UNIQUEMENT POUR REFERENCES	
DESSINE LE MAI 89 PAR G.ROBERT		MATIERE VOIR TABLEAU	AMP AMP DE FRANCE 95301 PONTOISE
E ADMINISTRATIVE UPDATE	JT 12/07	FINITION VOIR TABLEAU	CLASSE
D MODIF MARKING	JT 11/07	VERIFIE LE 16-JAN-97 PAR G.ROBERT	TYPE
C EC 6952	GR 10 96	DIMENS. FIL $\frac{1}{10}$	ISOLANT 10.8/11.9
B AJOUTE DIM.	- 12 90	TOLERANCES SAUF INDICATION ± 0,3	ECHELLE 2
A1 CHANGE MARQUAGE	GR 06 90	PLAN FAIT EN CAO	LOC F B N° C- 134593
A REVISE	GR 06 89	ne pas modifier le calque	REV E
REV MODIFICATIONS	DES DATE	SEALED COPALUM	

PLAN CLIENT

6 5 4 3 2 1